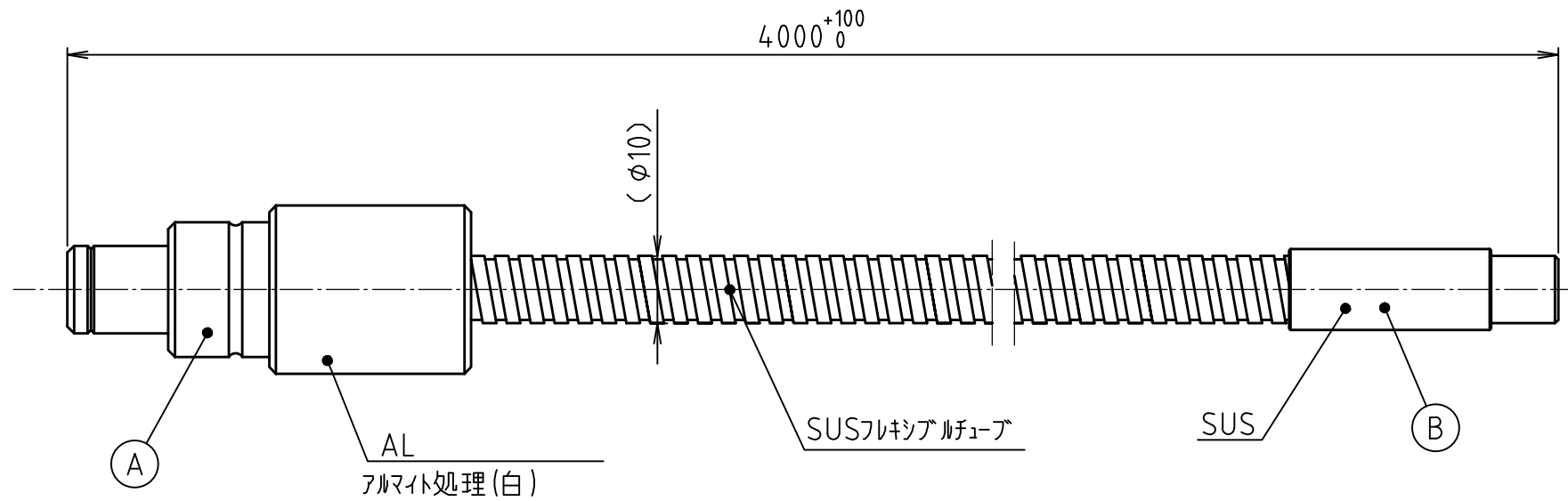
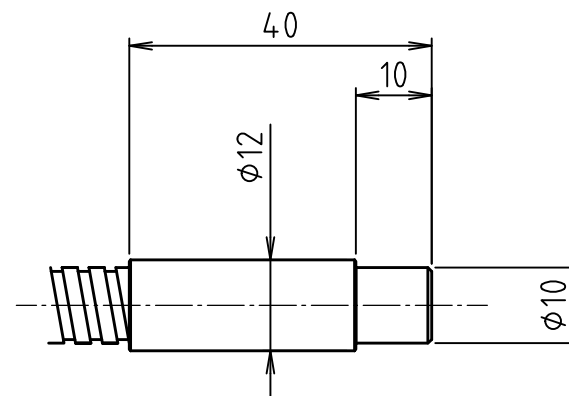
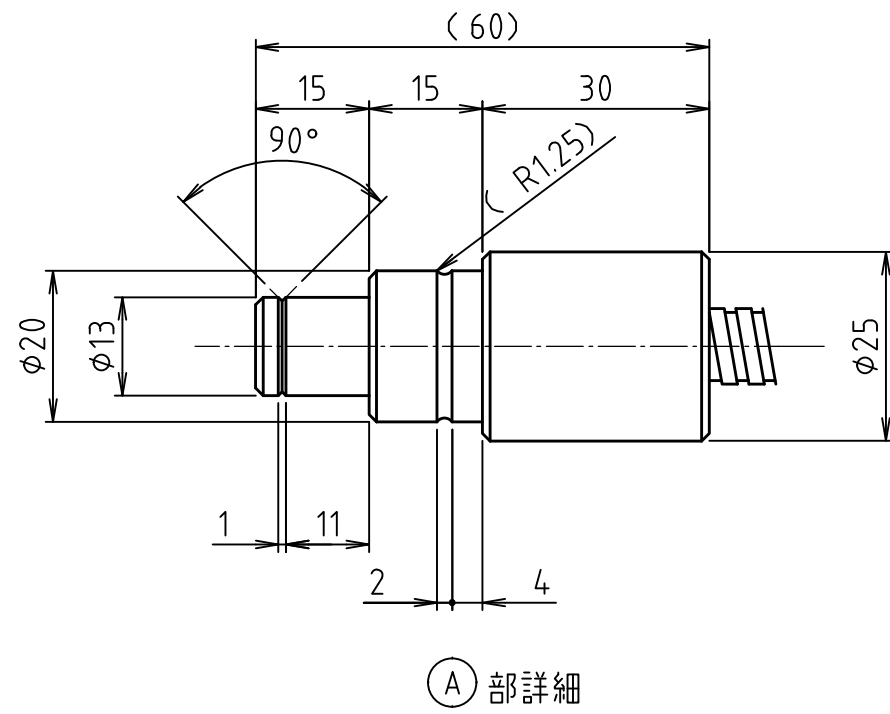
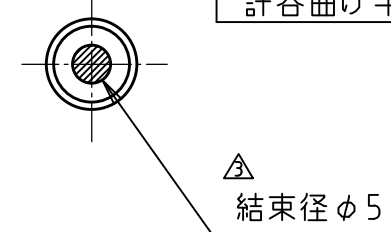


製品仕様書



項目	仕様
ファイバ-材質	石英
耐熱性	入射端面 300℃
	出射端面 150℃
	それ以外 60℃
許容曲げ半径	R=100mm



△ 部詳細

△ 部詳細

注記)

1.指示なき寸法公差は、JIS粗級とする

名称		材質	個数	表面処理	熱処理	糸面 面取り
△-1	701284	2016.04.18	部番	1:1	設計: 検図: 日付: 2015.05.15	図名 石英ライトガイド 4000Lφ5
△-5	701249	2016.02.02				
△-1	701157	2015.06.02	朝日分光株式会社	図番	UUD0202	DISK No. FILE NAME
SYM	訂正記事	日付				