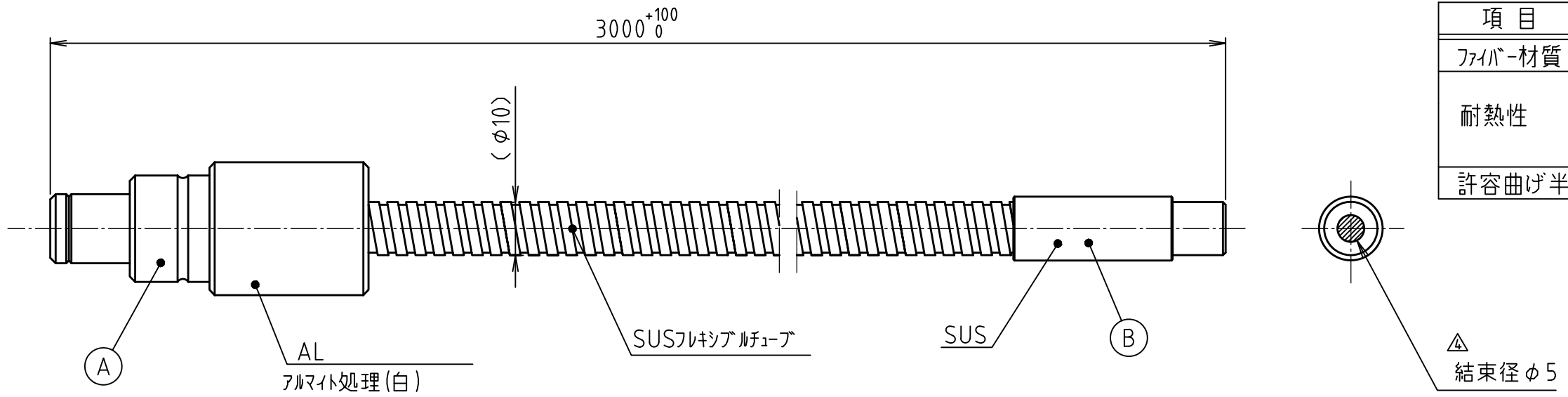
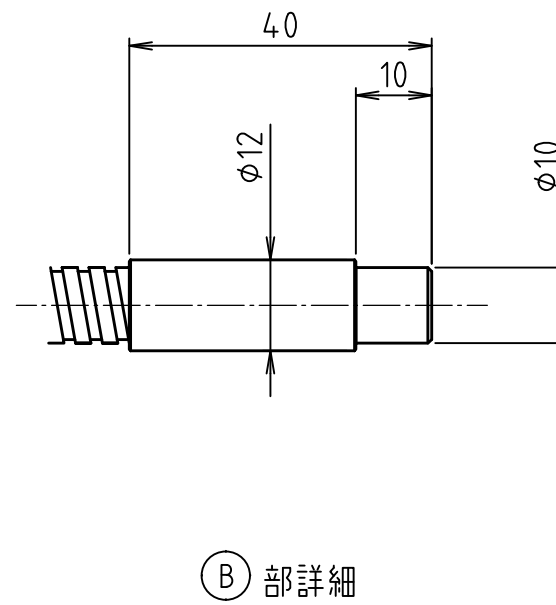
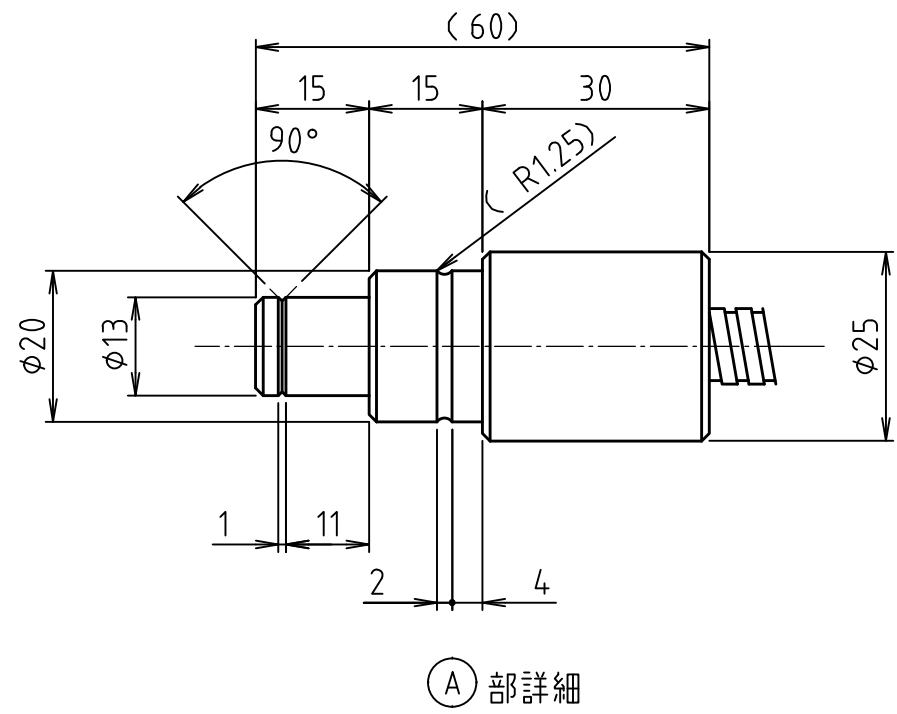


製品仕様書



項目	仕様
ファイバ-材質	石英
耐熱性	入射端面 300℃
	出射端面 150℃
	それ以外 60℃
許容曲げ半径	R=100mm



注記)

1.指示なき寸法公差は、JIS粗級とする

△-1	701284	2016.04.18	名称		材質	個数	表面処理	熱処理	糸面
△-5	701249	2016.02.02	部番	尺度	設計:	検図:	石英ライトガイド 3000Lφ5	DISK No.	FILE NAME
△-5	701160	2015.06.09	—	1:1	日付: 2015.05.15	図名			
△-1	701156	2015.06.02	朝日分光株式会社			図番	UUD0065		
SYM	訂正記事	日付	担当						