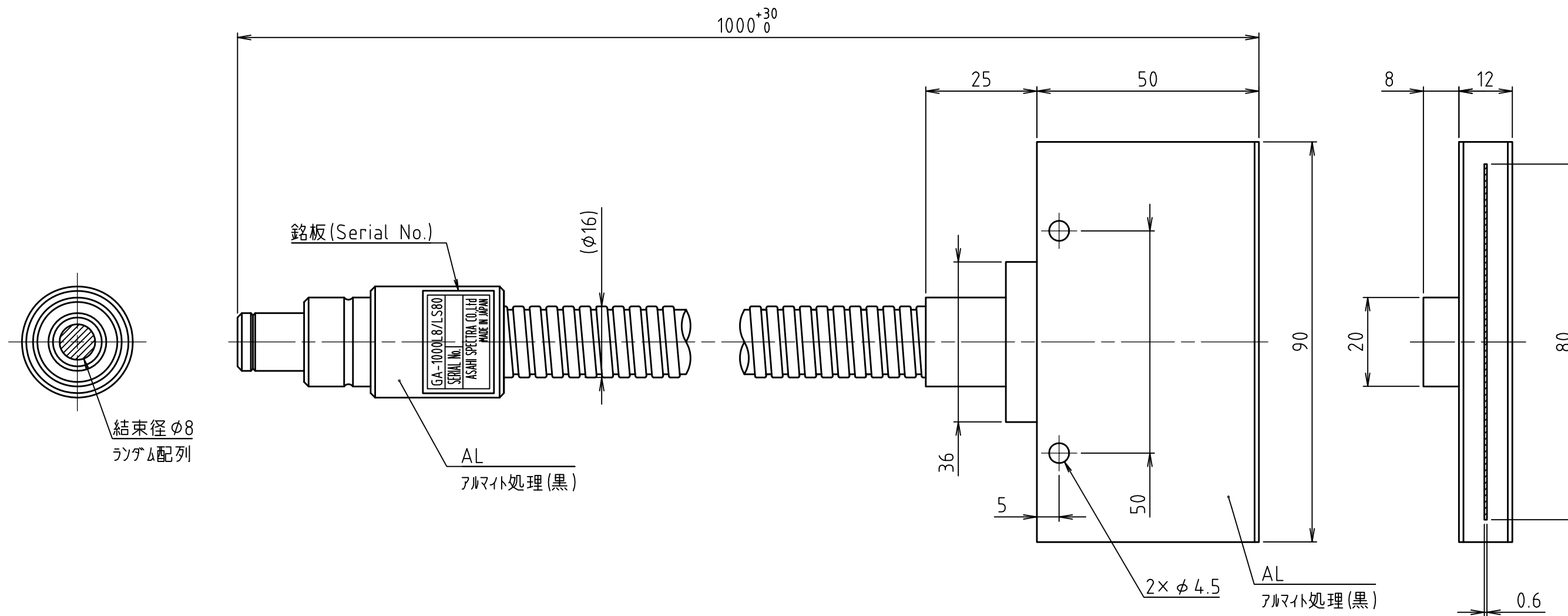


# 製品仕様書

図 細



| 項目      | 仕様        |
|---------|-----------|
| ファイバ-材質 | 多成分       |
| 耐熱性     | 入射端面 300℃ |
|         | それ以外 60℃  |
| 許容曲げ半径  | R=100mm   |

注記

1. 指示なき寸法公差は、JIS粗級とする

| 部番       | 尺度   | 設計:            | 検図: | 図名                           | SHEET No. |
|----------|------|----------------|-----|------------------------------|-----------|
|          | 1:1  | 日付: 2020.10.01 |     | 多成分ラジウム型ラジウム1000Lφ8/LS80×0.6 |           |
| 朝日分光株式会社 |      |                |     | UXA0922                      | REV 0     |
| SYM      | 訂正記事 | 日付             | 担当  |                              |           |