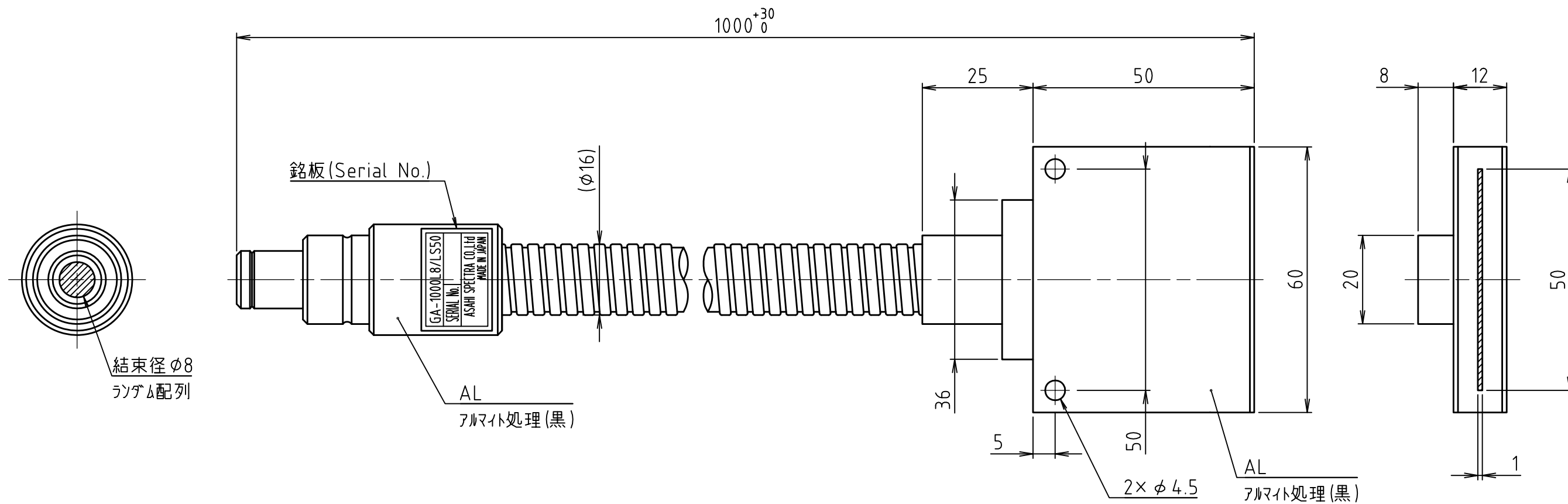


# 製品仕様書

図 細



項目	仕様
ファイバ-材質	多成分
耐熱性	入射端面 300℃
	それ以外 60℃
許容曲げ半径	R=100mm

注記

1. 指示なき寸法公差は、JIS粗級とする

部番	尺度	設計:	検図:	図名	SHEET No.
	1:1	日付: 2020.10.01		多成分ランダム型ファイバ 1000L $\phi$ 8/LS50 $\times$ 1.0	
朝日分光株式会社				図番 UXA0921	REV 0
SYM	訂正記事	日付	担当		