

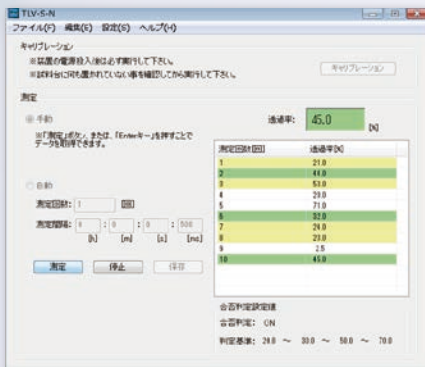
製品動画



人間の目で見えた感覚に近い値で透過率を迅速に表示するチェッカーです。

視感透過率を
すばやく
数値化!

ソフトウェアからの操作も可能



- ・測定データのリスト表示
- ・測定データのテキスト保存
- ・合否判定機能の判定値の設定
- ・合否判定結果の表示

※HPからダウンロード
※通信ケーブルが別途必要



- 光源にメンテナンスフリーの長寿命LEDを採用
- ステージにサンプルを置くだけですばやく測定
- コンパクトで省スペース
- ワンタッチでキャリブレーション
- 透過率をデジタル値で表示
- 外光の影響を受けにくい測定が可能
- 外部制御も可能
- 合否判定機能

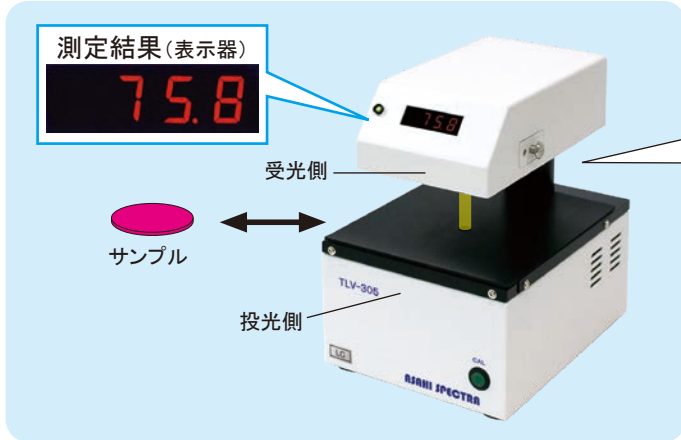
応用分野

- ・透明導電膜ガラス
- ・フィルム
- ・板ガラス
- ・樹脂材料
- ・フィルターガラス
- ・メガネレンズ など

製品概要

「TLV-305-LC」は、光源を白色LEDとしたコンパクトサイズの透過率チェッカーです。受光感度を視感度曲線に近似するような補正フィルターを搭載し、人間の目で見た感覚に近い値で透過率を測定します。

測定は、キャリブレーション後にサンプルをステージに置くだけで行えます。迅速な測定を求める検査工程や、透過率を数値化して管理したいという要望に最適なチェッカーです。

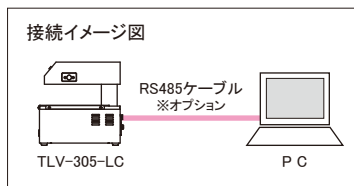


■外乱光の影響を受けにくい測定

LEDをパルス点灯させることにより、測定光と室内照明光とを分離しています。これにより室内照明の影響を受けにくい安定したサンプル測定を行うことができます。

■RS485による外部制御が可能

オプションのRS485ケーブルを接続することによって、PCからキャリブレーションや透過率データの要求などの制御が可能になります。

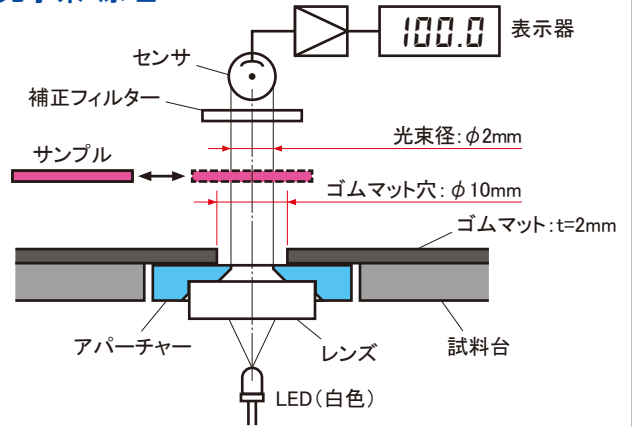


仕様

型	式: TLV-305-LC
受光感度	明所視標準比視感度に近似
光源	白色LED
表示	示: 4桁 デジタル表示(○○○.○) 単位%
測定再現性	0.5%以下
測定光束径	φ2mm
合否判定機能	点灯色緑 点灯、点滅、消灯の3パターンで設定可能(任意透過率しきい値)
入力電圧	定格AC100-120V±10% 50/60Hz
皮相電力	7VA以下 ※AC100V入力/50Hz時
通信ポート	RS485 (専用ケーブル)
制御方式	本体ボタン または 外部制御PC (専用ソフトウェア)
ソフトウェアの動作環境	Windows11、Windows10 日本語版/英語版
安全機構	ヒューズ内蔵 AC入力過電流時遮断 ※定格0.5A/250VAC、高遮断容量、遅延型 φ5×20mm
使用環境	温度 10~35°C 湿度 70%以下 ※結露なきこと
寸法	法: 150(W)×204(D)×211(H)mm ※突起物を除く 量: 2.6kg

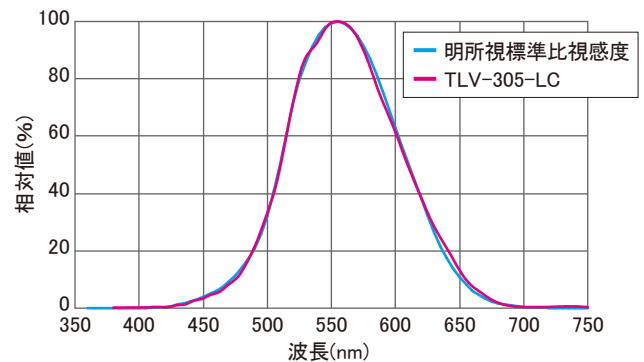
測定波長UV、IR/大型サンプル対応なども実績多数

■光学系・原理



サンプルが無い状態を100%として、サンプルセット後の値を測定し、透過率として表示します。

■受光感度特性 ※参考値



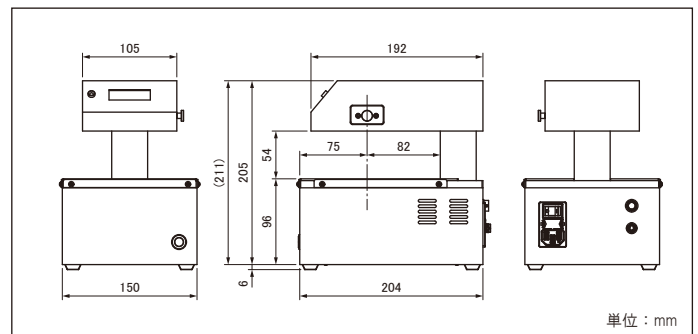
オプションアクセサリ

USB-RS485変換ケーブル

構成・付属品

- 本体
 - 電源ケーブル
 - 取扱説明書
 - ソフトウェア ※ダウンロード
- ほか

寸法図



■本カタログに記載の内容は、予告なく変更する場合があります。あらかじめご了承ください。

Asahi Spectra Co.,Ltd.

朝日分光株式会社 <https://www.asahi-spectra.co.jp>



国内営業部

本社 〒114-0034 東京都北区上十条2-13-1 ガーデンアビル4F
TEL:03-3909-1151 FAX:03-3909-1152 E-mail:info@asahi-spectra.co.jp

栃木 〒329-2741 栃木県那須塩原市北赤田1576
TEL:0287-37-4763 FAX:0287-37-4001 E-mail:info_tochigi@asahi-spectra.co.jp

大阪 〒532-0003 大阪府大阪市淀川区宮原2-14-4 MF新大阪ビル2F
TEL:06-4807-1777 FAX:06-4807-1778 E-mail:info_osaka@asahi-spectra.co.jp