

製品動画



決まった波長の透過率を  
瞬時に測定できるチェッカーです。

透過率を  
すばやく  
数値化!

### ソフトウェアからの操作も可能



- ・測定データのリスト表示
- ・測定データのテキスト保存
- ・合否判定機能の判定値の設定
- ・合否判定結果の表示

※HPからダウンロード  
※通信ケーブルが別途必要



- フィルターを交換することで測定波長の選択が可能(440~730nm)
- 光源にメンテナンスフリーの長寿命LEDを採用
- ステージにサンプルを置くだけですばやく測定
- コンパクトで省スペース
- ワンタッチでキャリブレーション
- 透過率をデジタル値で表示
- 外光の影響を受けにくい測定が可能
- 外部制御も可能
- 合否判定機能

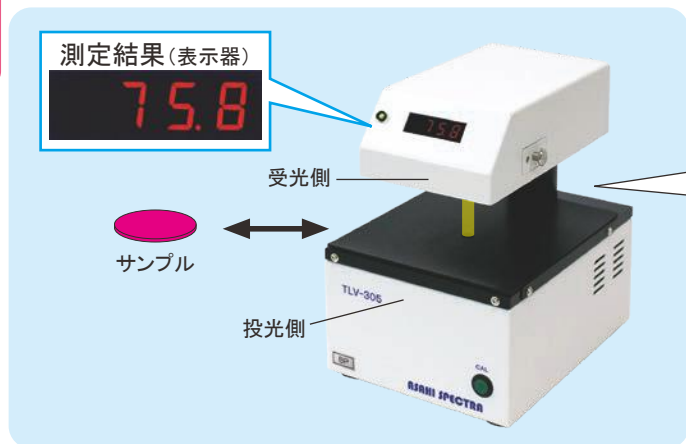
### 応用分野

- ・透明導電膜ガラス
- ・フィルム
- ・板ガラス
- ・樹脂材料
- ・フィルターガラス

など

## 製品概要

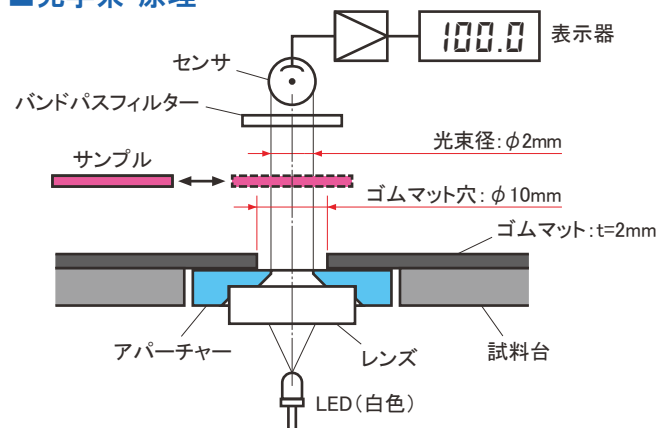
「TLV-305-BP」は、光源を白色LEDとしたコンパクトサイズの透過率チェッカーです。バンドパスフィルターをセットして、任意の波長における透過率を測定します。測定は、キャリブレーション後にサンプルをステージに置くだけで行えます。迅速な測定を求める検査工程や、透過率を数値化して管理したいという要望に最適な測定器です。



## ■外乱光の影響を受けにくい測定

LEDをパルス点灯させることにより、測定光と室内照明光とを分離しています。これにより室内照明の影響を受けにくい安定したサンプル測定を行うことができます。

## ■光学系・原理

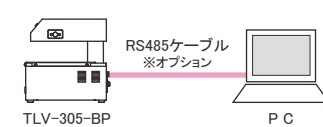


サンプルが無い状態を100%として、サンプルセット後の値を測定し、透過率として表示します。

## ■RS485による外部制御が可能

オプションのRS485ケーブルを接続することによって、PCからキャリブレーションや透過率データの要求などの制御が可能になります。

## 接続イメージ図



## オプションアクセサリ

## バンドパスフィルター(φ25mm)



半値幅10nmのバンドパスフィルターです。440~730nmにおいて10nmピッチでラインナップしています。任意の波長における透過率の測定が可能です。

## フィルターホルダー



バンドパスフィルターと同時にご購入いただくと、フィルター交換が簡単に行えます。

## USB-RS485変換ケーブル

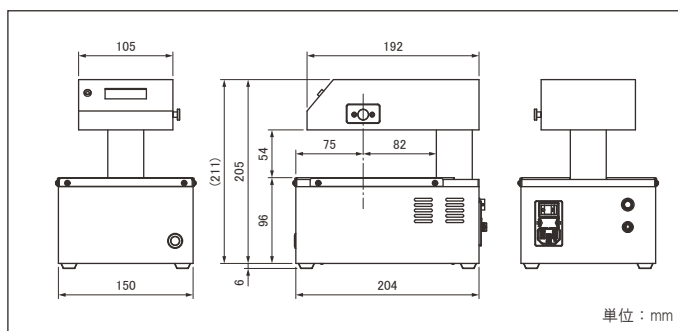
## 仕様

型	式: TLV-305-BP
波長範囲	440~730nm ※搭載するフィルターによって異なる
分光素子	バンドパスフィルター φ25mm
光源	白色LED
表示	4桁 デジタル表示(○○○.○) 単位%
測定精度	±2% ※JQAサンプル、JCRM110 JCRM130 JCRM150 測定により規定
測定再現性	0.5%以下
測定光束径	φ2mm
合否判定機能	点灯色 緑 点灯、点滅、消灯の3パターンで設定可能(任意透過率しきい値)
入力電圧	定格AC100-120V±10% 50/60Hz
入力電力	7VA以下 ※AC100V入力/50Hz時
通信ポート	RS485 (専用ケーブル)
制御方式	本体ボタン または 外部制御PC (専用ソフトウェア)
ソフトウェアの動作環境	Windows11、Windows10 日本語版/英語版
安全機構	ヒューズ内蔵 AC入力過電流時遮断 ※定格0.5A/250VAC、高遮断容量、遅延型 φ5×20mm
使用環境	温度 10~35℃ 湿度 70%以下 ※結露なきこと
寸法	法: 150(W)×204(D)×211(H)mm ※突起物を除く
質量	2.6kg

## 構成・付属品

- 本体
  - 取扱説明書
  - カニメ工具
  - 電源ケーブル
  - ソフトウェア ※ダウンロード
- ※バンドパスフィルターが別途必要

## 寸法図



## 測定波長UV、IR/大型サンプル対応なども実績多数

■本カタログに記載の内容は、予告なく変更する場合があります。あらかじめご了承ください。

Asahi Spectra Co.,Ltd.

朝日分光株式会社 <https://www.asahi-spectra.co.jp>



## 国内営業部

本社 〒114-0034 東京都北区上十条2-13-1 ガーデンアビル4F  
TEL:03-3909-1151 FAX:03-3909-1152 E-mail:info@asahi-spectra.co.jp

栃木 〒329-2741 栃木県那須塩原市北赤田1576  
TEL:0287-37-4763 FAX:0287-37-4001 E-mail:info\_tochigi@asahi-spectra.co.jp

大阪 〒532-0003 大阪府大阪市淀川区宮原2-14-4 MF新大阪ビル2F  
TEL:06-4807-1777 FAX:06-4807-1778 E-mail:info\_osaka@asahi-spectra.co.jp