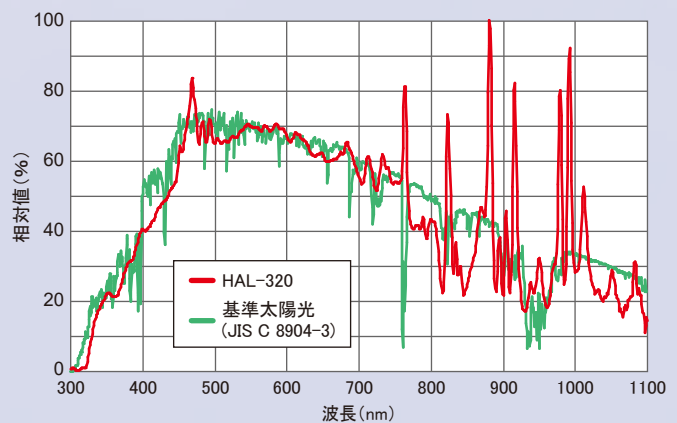


コンパクトで省スペース
 ライトガイド照射式のAM1.5G疑似太陽光源です。



- ライトガイドでフレキシブルな照射
- 電源内蔵でコンパクト、移動も簡単
- リーズナブルな価格
- 外付けコントローラーで操作
- 調光機能(70段階)
- RS232Cによる外部制御も可能

スペクトル比較 ※参考値



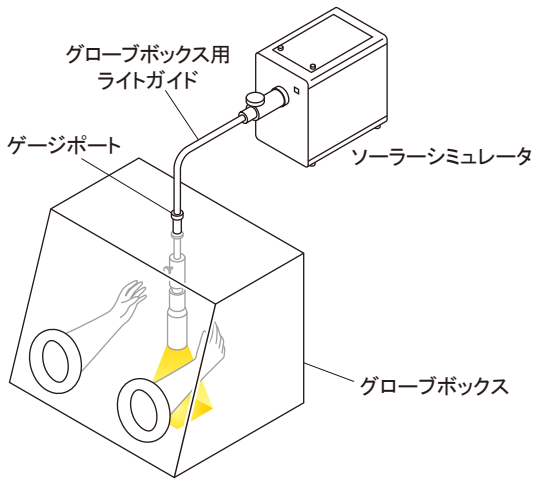
ライトガイド照射により 様々なシーンでの使用が可能です。

ソーラーシミュレータ「HAL-320」は、電源を内蔵したコンパクトサイズのAM1.5G疑似太陽光源です。場所をとらずに設置でき、移動も簡単です。ライトガイド照射で自由に照明方向を選べるため、プローバー、グローブボックスへの光導入を可能にしています。

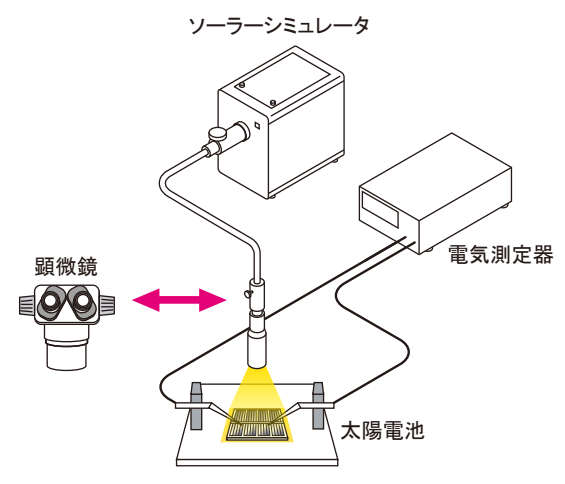


使用例 ライトガイド照射で自由な引き回しができます。

● グローブボックスと接続



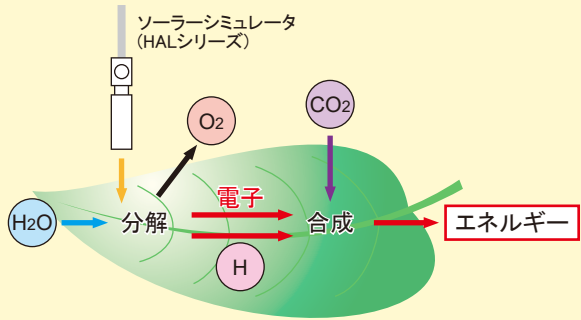
● プローバーでサンプルを測定しながら照射



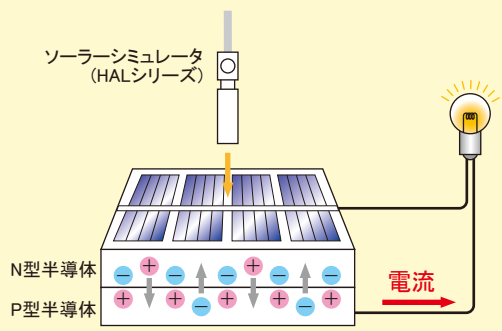
応用分野

人工光合成研究/太陽電池研究/光触媒研究/ディスプレイ検査/化粧品研究・評価 など

人工光合成研究



太陽電池研究



結晶系・アモルファス系のJIS規格に対応した ソーラーシミュレータ

■ スペクトル合致度 *1 *5

太陽電池セル・モジュール	等級
結晶系	A
アモルファス系	

等級分類 ※JIS C 8904-9 : 2017

A	B	C
0.75~1.25	0.6~1.4	0.4~2.0

太陽電池セル・モジュール別 相対エネルギー分布

結晶系		アモルファス系	
波長帯域(nm)	照度比(%)	波長帯域(nm)	照度比(%)
400~500	18.4	350~400	6.2
500~600	19.9	400~450	11.8
600~700	18.4	450~500	14.9
700~800	14.9	500~550	14.6
800~900	12.5	550~600	14.3
900~1100	15.9	600~650	13.8
		650~700	12.9
		700~750	11.5

■ 放射照度場所むら *2

条件	等級
照射面位置: ロッドレンズ端面から363mm 全照射面積: 50mm × 50mm 有効照射面積: 30mm × 30mm (照射光中心から±15mm)	A

等級分類 ※JIS C 8904-9 : 2017

A	B	C
±2%以下	±3%以下	±10%以下

■ 放射照度時間変動率 *1

項目	等級
放射照度短時間変動率 (STI) *3 *6	B
放射照度長時間変動率 (LTI) *4	

等級分類 ※JIS C 8904-9 : 2017

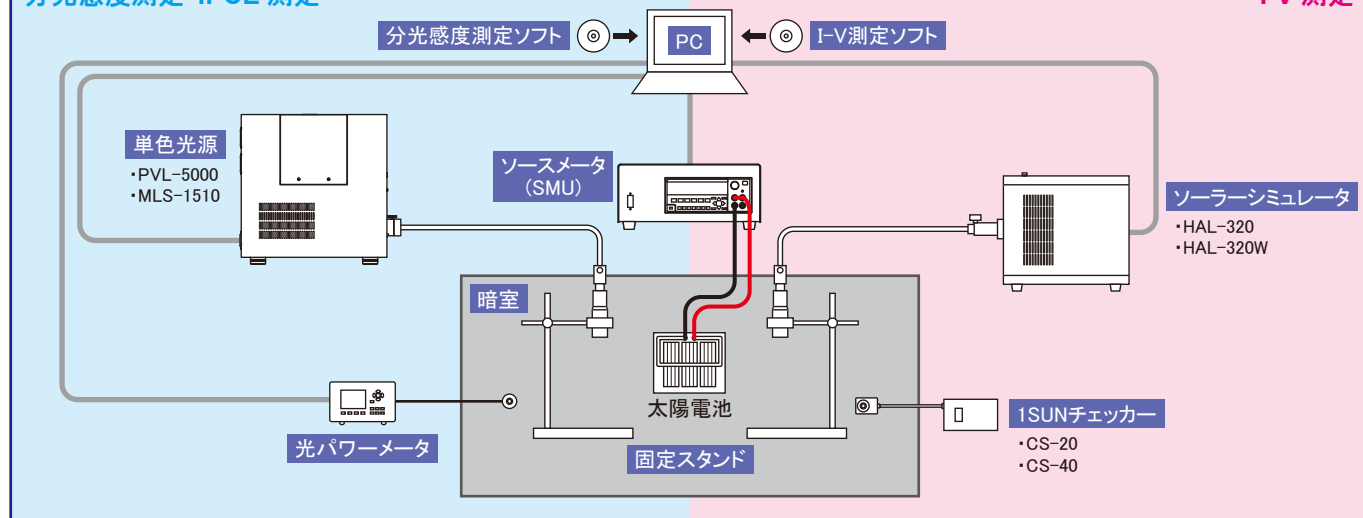
	A	B	C
STI	±0.5%以下	±2%以下	±10%以下
LTI	±2%以下	±5%以下	±10%以下

- *1 ウォームアップ時間=30分以上、有効照射面積の中央部を計測
- *2 ウォームアップ時間=30分以上、有効照射面積の全面を計測
- *3 サンプルング時間10s、サンプルング間隔1ms
- *4 サンプルング時間1h、サンプルング間隔0.1s
- *5 出荷時点の等級であり、ランプ寿命全てにおいて保証するものではない
- *6 I-V測定用のみ

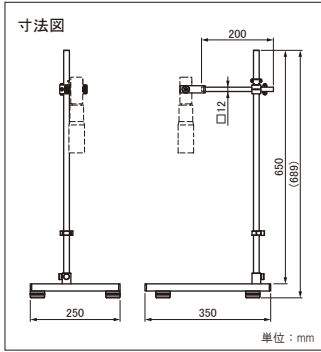
太陽電池関連製品 ※ソーラーシミュレータ以外にも各種ラインナップしております。詳しくはお問い合わせください。

分光感度測定・IPCE 測定

I-V 測定



ロッドレンズ固定スタンド LS-650



オプション

- ・ブレードボード M6
- ・暗幕 1400×1600
- ・遮光用ボール



グローブボックス用ライトガイド 2m



ゲージポートが付いたTPO被覆のライトガイドです。グローブボックスの接続ポートに簡単に取り付けることができます。

ゲージポート

金属材料：SUS304

型式	規格
GG-25	NW/KF25
GG-40	NW/KF40
GG-50	NW/KF50

※代表的な規格適応で3種類ご用意しております。他のフランジ規格にも特注で対応致します。

1SUNチェッカー CS-20



ソーラーシミュレータの1SUN(光量)を管理する簡易チェッカーです。乾電池式で持ち運びも便利です。

遮光めがね



強い光から眼を守るための遮光めがねです。光生物学的安全性のリスクを低減します。RG3(高リスク)⇒RG0(リスクなし)

※JIS T 8141 遮光番号#5対応。

構成・付属品

- 本体
- ランプカートリッジ
- ライトガイド取付口
- コントローラー
- 石英ライトガイド(1mまたは2m)
- ロッドレンズ(RLQL80-05)
- コントローラーケーブル(2m)
- 専用電源ケーブル(3ピンソケット、3m)
- RS232Cケーブル(1.8m)
- 取扱説明書

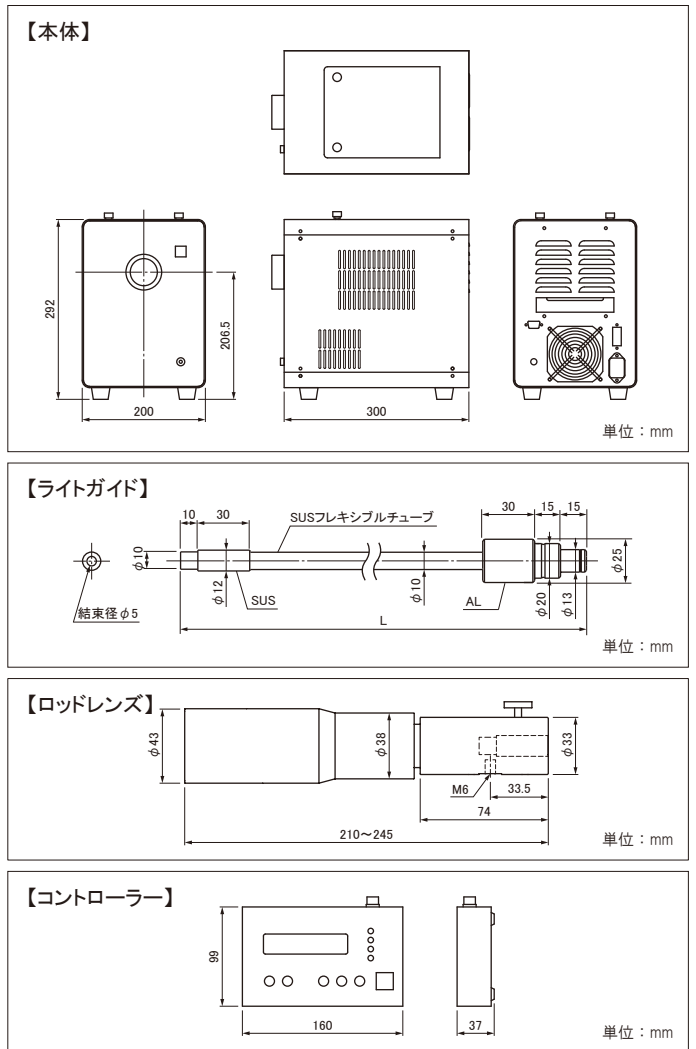
ほか

仕様

型 式：HAL-320
 波 長 範 囲：350~1100nm(当社製AM1.5Gフィルターを標準搭載)
 発 光 方 式：定常光方式
 適 用 範 囲：I-V測定用、光照射試験用
 放 射 照 度：1000W/m²(1SUN相当)
 ※基準太陽電池デバイスを用いて設定
 照射面への最大入射角：15°以内
 入 力 電 圧：定格AC100~240V±10% 50/60Hz
 皮 相 電 力：510VA以下 ※AC100V入力/50Hz時
 500VA以下 ※AC240V入力/50Hz時
 ラ ン プ タ イ プ：300Wキセノン(UV)
 ランプ電圧、定格電流：14V 21A(DC) ※代表値
 ランプ制御方式：定電力方式
 ランプ寿命：500h*1
 ランプメンテナンス：アライメントフリーカートリッジ式
 冷 却 方 式：強制排気空冷
 機 能：シャッター、タイマー機能、光量調整100~30連続可変、ランプライフ*2
 通 信 方 式：RS232C ※ケーブル長は3m以下
 制 御 方 式：コントローラー
 安 全 機 構：ランプ消灯および警告灯点灯
 ・ランプ異常時
 ・上面扉開時
 ・冷却ファン異常時
 ・内部温度異常時
 サーキットプロテクタ使用、AC入力過電流時遮断
 使 用 環 境：温度 10~35℃
 湿度 20~80% ※結露なきこと
 寸 法：本体 200(W)×300(D)×292(H)mm ※突起物を除く
 コントローラー 160(W)×37(D)×99(H)mm ※突起物を除く
 質 量：本体 11.3kg
 コントローラー 0.6kg

*1 ランプ点灯を保証する時間を指す ただし、納入後1年未満のものに限る
 *2 ランプ点灯時間を積算(単位：h)

寸法図



■本カタログに記載の内容は、予告なく変更する場合があります。あらかじめご了承ください。

Asahi Spectra Co., Ltd.

朝日分光株式会社

<https://www.asahi-spectra.co.jp/>



国内営業部

本 社 〒114-0034 東京都北区上十条2-13-1 ガーデンアビル4F
 TEL:03-3909-1151 FAX:03-3909-1152 E-mail:info@asahi-spectra.co.jp

栃 木 〒329-2741 栃木県那須塩原市北赤田1576
 TEL:0287-37-4763 FAX:0287-37-4001 E-mail:info_tochigi@asahi-spectra.co.jp

大 阪 〒532-0003 大阪府大阪市淀川区宮原2-14-4 MF新大阪ビル2F
 TEL:06-4807-1777 FAX:06-4807-1778 E-mail:info_osaka@asahi-spectra.co.jp