



豊富な波長ラインナップから選択できる
ハイパワーLED光源シリーズです。

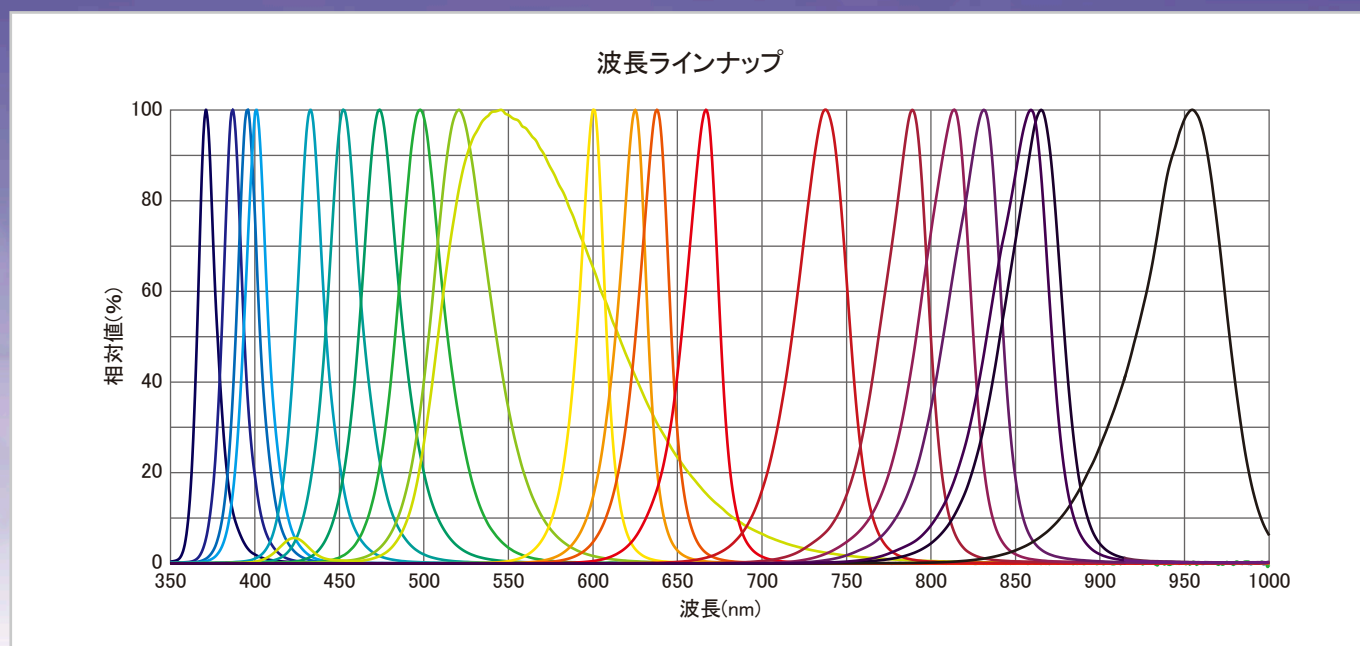


- 光量調節ボリュームによる連続調光
- デイジーチェーンで最大8台を一括コントロール
- オプションでタイマーコントロール可能
- レンズやフィルターを装着可能
- ラインナップ波長以外のカスタム対応可能

製品動画

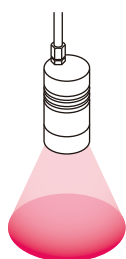


ご希望のLED波長を選択できる
極めて明るく、コンパクトなLED光源です。



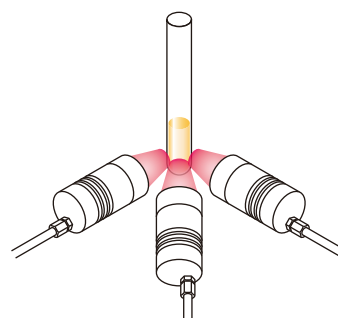
使用例 広角レンズ

広範囲の照射が可能です。



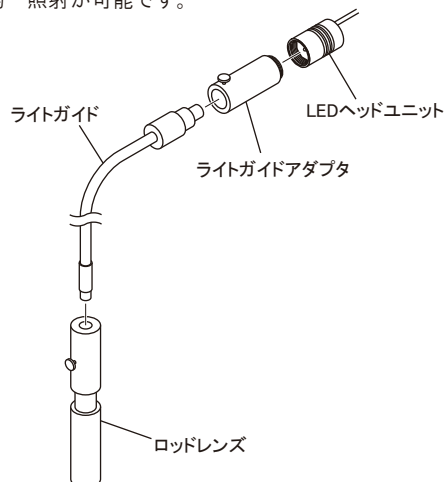
使用例 集光レンズ

試験管の側面から集光照射が簡単におこなえます。
LEDヘッドを追加してパワーアップも可能です。



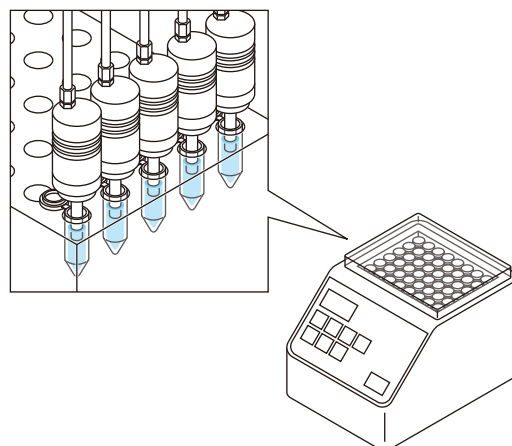
使用例 均一照明

ライトガイドとロッドレンズをLEDヘッドに接続して、
均一照射が可能です。



使用例 導光ロッド

アルミブロック恒温槽のマイクロチューブに挿して照射
できます。



応用分野

フォトレドックス反応/フロー反応/フォトクロミズム/高分子/有機合成/光触媒/
人工光合成/光DSC/蛍光観察/検査照明/キュアリング/半導体関連/各種研究開発 など

セット構成

コントローラー

LEDヘッドユニット

ヘッドトップ

コントローラー(1chタイプ) **CL-1501**

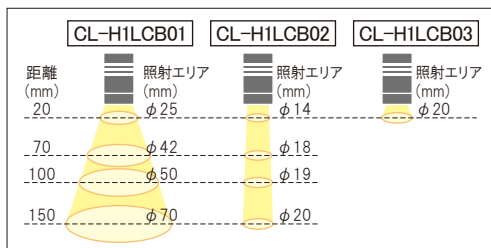


コントローラー(3chタイプ) **CL-1503**



広角レンズ	CL-H1LCB01
集光レンズ	CL-H1LCB02
VIS近接レンズ	CL-H1LCB03
カバーガラス	CL-H1GCQ01
キャップ	CL-H1MPC1

365nm	CL-H1-365-9-1
385nm	CL-H1-385-9-1
395nm	CL-H1-395-9-1
405nm	CL-H1-405-9-1
430nm	CL-H1-430-9-1
450nm	CL-H1-450-9-1
470nm*2	CL-H1-470-9-1
505nm*2	CL-H1-505-9-1
525nm*2	CL-H1-525-7-1
568nm*2	CL-H1-568-9-1
590nm*2	CL-H1-590-9-1
615nm*2	CL-H1-615-9-1
625nm*2	CL-H1-625-9-1
660nm	CL-H1-660-9-1
730nm	CL-H1-730-9-1
790nm	CL-H1-790-9-1
810nm	CL-H1-810-9-1
830nm	CL-H1-830-9-1
850nm	CL-H1-850-9-1
860nm	CL-H1-860-9-1
940nm	CL-H1-940-9-1



【オプション】

外部制御

タイマー **CL-TCN1**

CL-1501、CL-1503に接続してタイマー制御ができます。PCは不要です。99時間59分59秒までの範囲でカウントします。カウントダウンとカウントアップのモードを選択可能です。



通信ユニット **CL-COM-USB**

PCに接続して制御するユニットです。[制御数1ch]

- 専用ソフトウェア*1によるプログラム制御
- 通信コマンドによる直接制御も可能

*1 HPからダウンロード



拡張ユニット **CL-COM-EXP**

通信ユニット(1ch)の制御に加えて、3chを拡張できるユニットです。[制御数4ch]



*2ドミナント波長
※必ずヘッドトップとセットでご購入ください。

【オプション】

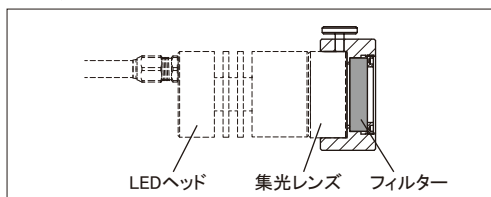
LEDヘッド延長ケーブル

1000L	CL-H1EC1
2000L	CL-H1EC2

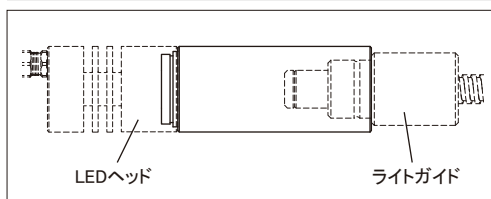
【オプション】

フィルターホルダー **CL-H1FH1**

集光、VIS近接レンズに取り付けることができます。

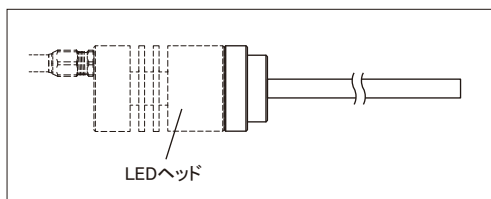


ライトガイドアダプタ



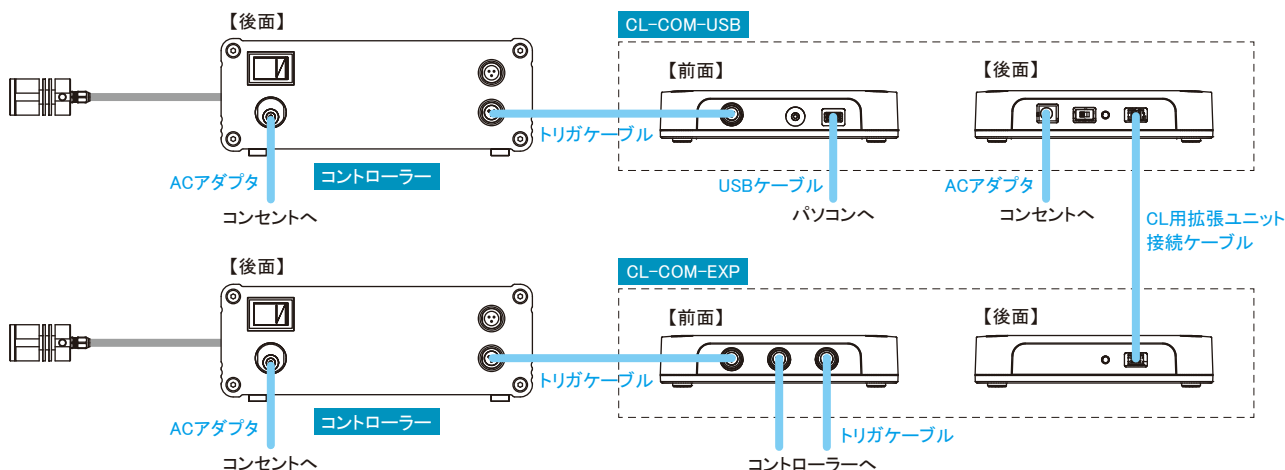
導光ロッドプローブ L150

受注生産品



LED放射の安全に対するIEC要求(IEC62471)において、波長やアクセサリーによってリスクグループ3となるLEDヘッドがございます。ラベル及び取扱説明書に従って、十分に注意してご使用ください。

■CL-COM-USB/EXPの接続例

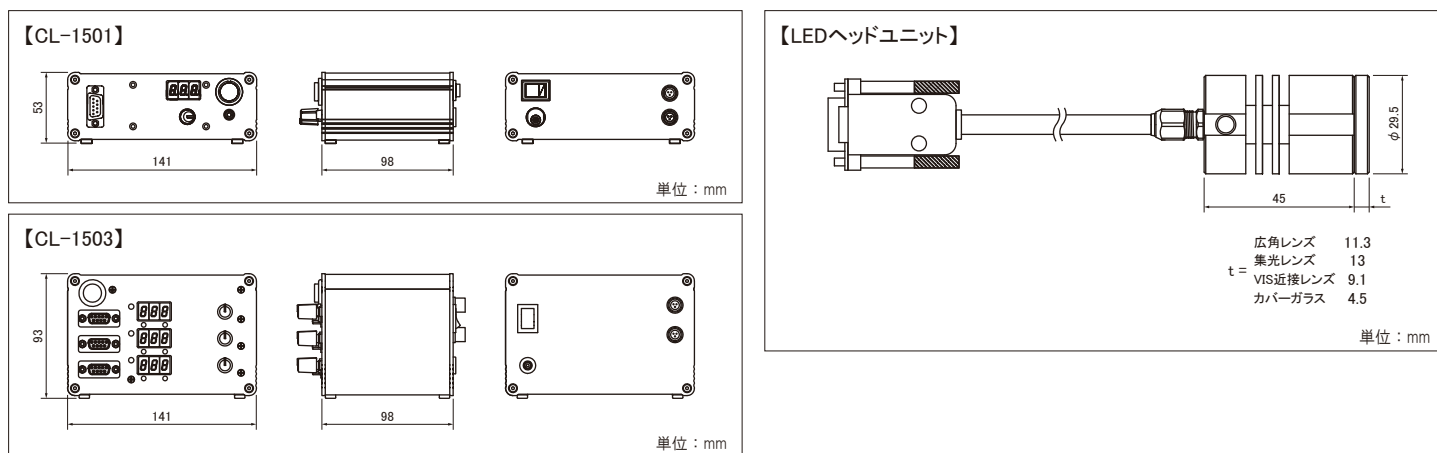


仕様

型式	: CL-1501	: CL-1503
調光設定方式	: デジタル階調 100~0	: デジタル階調 100~0
出力制御方式	: 定電流制御	: 定電流制御
出力数	: 1ch	: 3ch
最大出力電流	: 350mA、500mA、700mA、900mA ※接続しているLEDヘッドにより自動判別	: 350mA、500mA、700mA、900mA ※接続しているLEDヘッドにより自動判別
外部制御*1	: ON/OFF制御機能	: 3ch同時ON/OFF制御機能 ※3ch個別にON/OFFはできません
複数台同時制御	: 専用外部入力装置を使用することで、デジチェーン接続可能 ※最大接続台数は使用する入力装置による	: 専用外部入力装置を使用することで、デジチェーン接続可能 ※最大接続台数は使用する入力装置による
電源電圧	: 専用ACアダプタ使用 AC100~240V 50/60Hz (ワールドワイド対応)	: 専用ACアダプタ使用 AC100~125V 50/60Hz (日本国内専用 ※海外対応品有り)
LEDヘッド接続コネクタ	: Dsub9ピン	: Dsub9ピン
デジチェーン接続コネクタ	: R03-R3F(トリガOUT)、R03-R3M(トリガIN)	: R03-R3F(トリガOUT)、R03-R3M(トリガIN)
使用環境	: 温度 5~35°C 湿度 20~75% ※結露なきこと 屋内使用限定	: 温度 5~35°C 湿度 20~75% ※結露なきこと 屋内使用限定
冷却方式	: 自然空冷	: 自然空冷
寸法	: 141(W)×98(D)×53(H)mm ※突起物を除く	: 141(W)×98(D)×93(H)mm ※突起物を除く
質量	: 約425g	: 約740g

*1 専用外部入力装置を使用

寸法図



オプションアクセサリ

ライトガイド



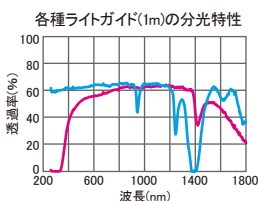
出射口からの光は、ライトガイドを通じて照射することができます。
 2分岐や3分岐などの特注品も取り扱っています。

■ 純粋石英ライトガイド

全長(L): 1m、2m
 許容曲げ半径: 100mm
 NA: 0.22

■ 多成分ライトガイド

全長(L): 1m、2m
 許容曲げ半径: 100mm
 NA: 0.57



ロッドレンズ



ライトガイドに取り付けて、照射むらの少ない均一な照明にすることができます。
 ●材質: 石英

距離 (mm)	1.0倍 RLQL80-1 照射エリア (mm)	0.5倍 RLQL80-05 照射エリア (mm)	2.0倍 RLQL80-2 照射エリア (mm)
100	□23	□13	□57
200	□44	□27	□86
500	□106	□69	□174
1000	□208	□138	□321

遮光めがね



UV光から眼を守るUV光源用の遮光めがねです。

JIS T 8141 遮光番号#5対応

■本カタログに記載の内容は、改良のため予告なく変更する場合があります。あらかじめご了承ください。

Asahi Spectra Co.,Ltd.

朝日分光株式会社



本社/営業部 〒114-0034 東京都北区上十条2-13-1 ガーデニアビル4F
 tel:03-3909-1151 fax:03-3909-1152 E-mail:info@asahi-spectra.co.jp

東日本営業所 〒329-2741 栃木県那須塩原市北赤田1576
 tel:0287-37-4763 fax:0287-37-4001 E-mail:info_tochigi@asahi-spectra.co.jp

大阪営業所 〒532-0003 大阪府大阪市淀川区宮原2-14-4 MF新大阪ビル2F
 tel:06-4807-1777 fax:06-4807-1778 E-mail:info_osaka@asahi-spectra.co.jp

ホームページ <https://www.asahi-spectra.co.jp/>