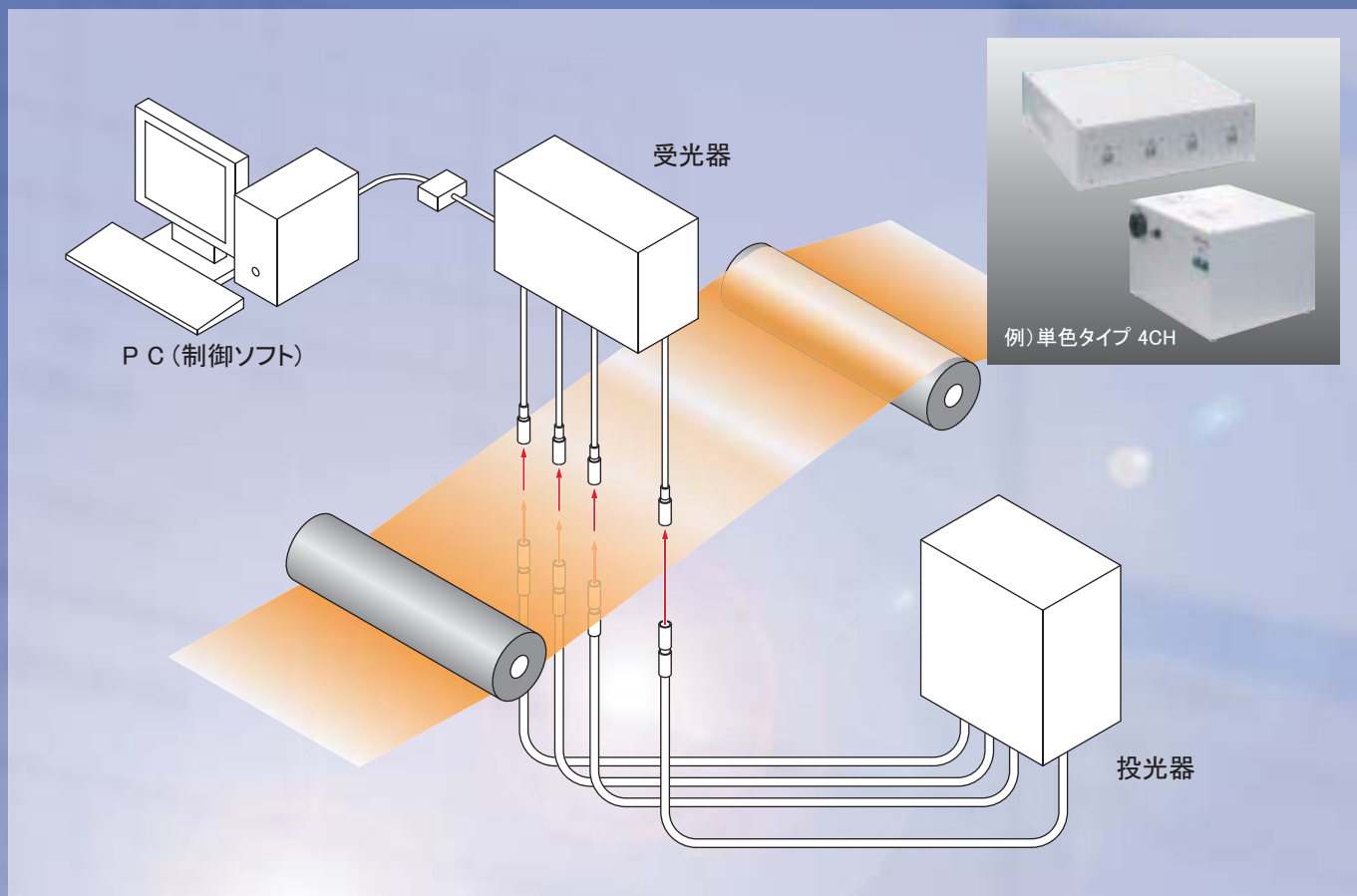
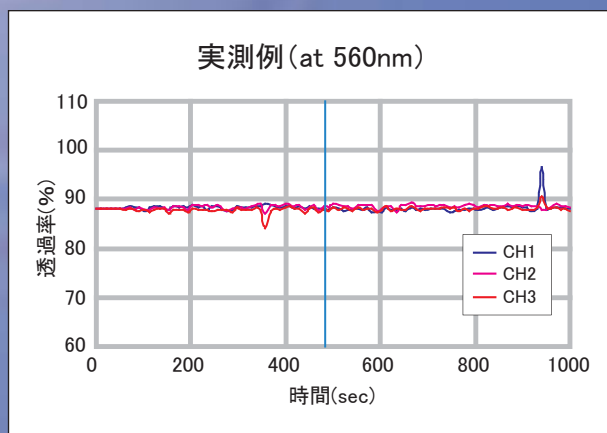


# インライン透過率測定システム

フィルム・シート・ガラスなどの透過率を  
インラインで測定できます。

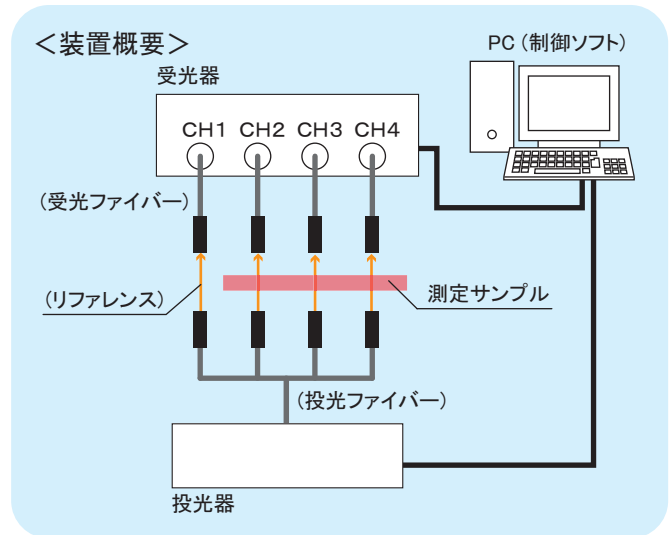


- 任意の波長でリアルタイムモニター
- 測定位置を任意に設置可能
- チャンネル(CH)数を任意に選択可能
- 遠隔操作が可能
- 真空中での測光も対応可能 (オプション)
- 温調ユニット (オプション)



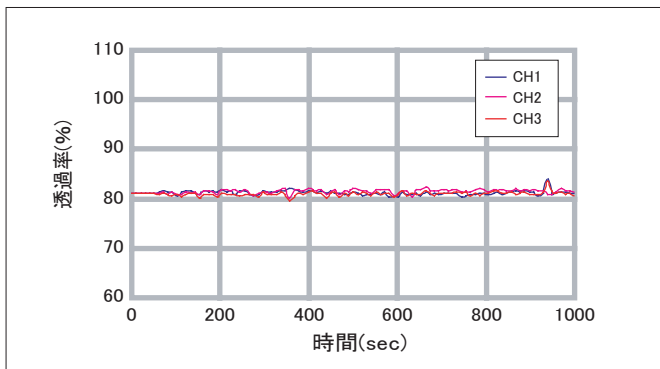
お客様の仕様によるカスタマイズも承っております。

インライン透過率測定システムは、フィルム・シート・ガラスなどの透過率を製造ライン上でモニタリングする測定システムです。分光透過率を測定する分光タイプと、任意の単一波長の透過率を測定する単色タイプがあります。装置は、主に投光器・受光器・制御ソフトで構成されています。測定波長やチャンネル数などは、お客様のご希望に応じて検討することが出来ます。また、真空ファイバーによる真空中での測定、温度の安定しない環境下での温調ユニットなどの対応も可能です。

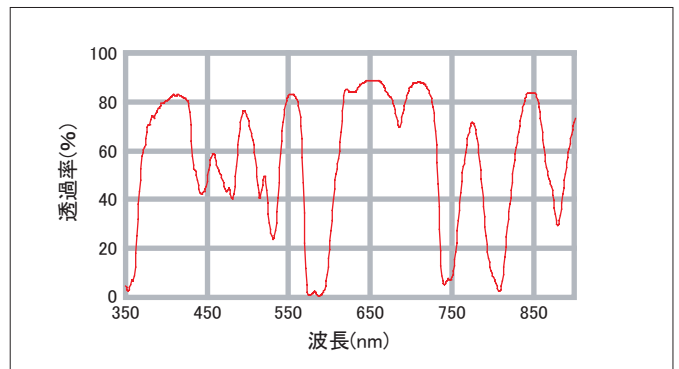


＜測定データ例＞

■透過率(時系列) at550nm **分光タイプ** **単色タイプ**



■分光透過率 at400sec **分光タイプ**



＜参考仕様＞ ※システムの構成によって異なる場合があります。

	分光タイプ	単色タイプ
表示内容	①各波長における透過率(時系列) ②各時間における分光透過率	単一波長における透過率(時系列)
受光器	分光ユニット (N-MOS Linear Image Sensor)	Siフォトダイオード + バンドパスフィルター
投光器(光源)	キセノン、ハロゲン、LED など から選択	キセノン、ハロゲン、LED など から選択
対応波長	380~900nm	380~1000nmの単一波長
分解能	4.4nm	約10nm
測定周期	1000msec~	100msec~
測定精度	±2.5%~	±1.5%~
インターフェイス	Ethernet(LAN)	RS485

■本カタログに記載の内容は、改良のため予告なく変更する場合があります。あらかじめご了承ください。

Asahi Spectra Co.,Ltd.

朝日分光株式会社

本社/営業部 〒114-0034 東京都北区上十条2-13-1 ガーデニアビル4F  
tel:03-3909-1151 fax:03-3909-1152 E-mail:info@asahi-spectra.co.jp

栃木工場/営業部 〒329-2741 栃木県那須塩原市北赤田1576  
tel:0287-37-4763 fax:0287-37-4001

大阪営業所 〒532-0003 大阪府大阪市淀川区宮原2-14-4 MF新大阪ビル2F  
tel:06-4807-1777 fax:06-4807-1778 E-mail:info\_osaka@asahi-spectra.co.jp

ホームページ [www.asahi-spectra.co.jp](http://www.asahi-spectra.co.jp)