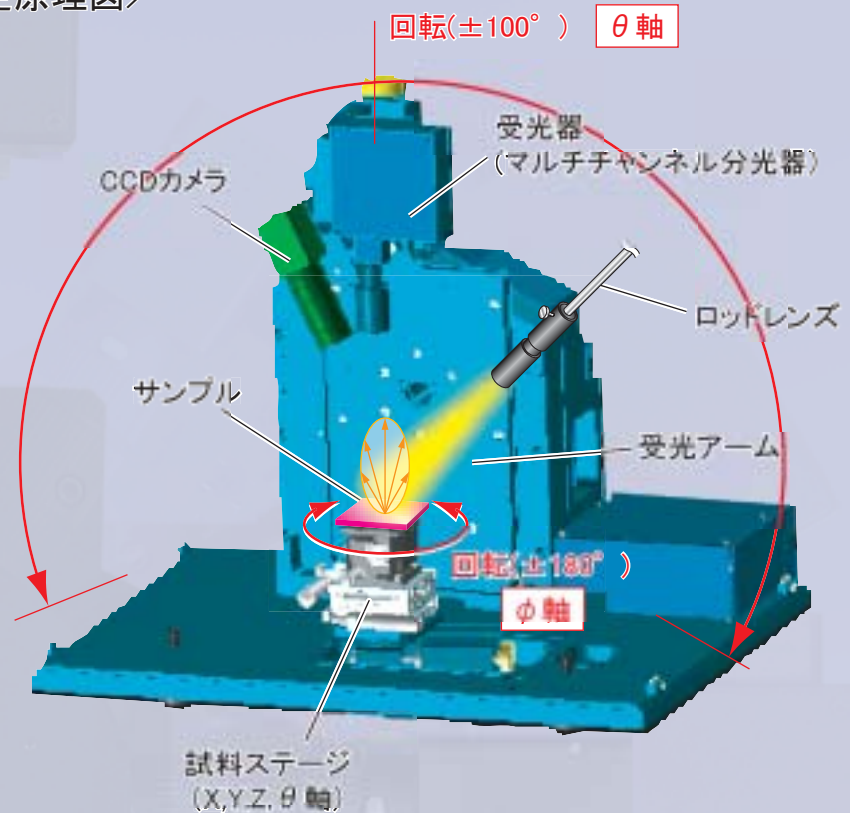
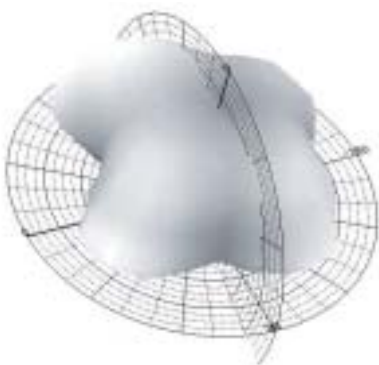


球状拡散光(有機EL・反射型LCD・プリズムシート・拡散フィルム・バックライトユニット)の配光状態を測定できる装置です。

<測定原理図>

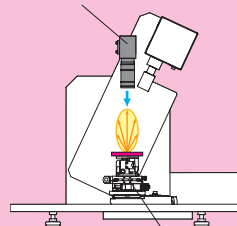


分光配光特性(3D)



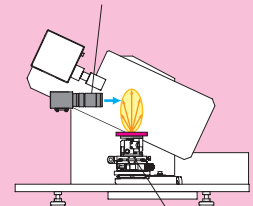
- 各種材料・ユニットの拡散光を立体的に測定
- XYZθ軸ステージでサンプルを回転
- ゴニオアームで空間分布を測定する独自設計
- CCDカメラで正確に測定位置をアライメント
- 測定データは表現豊かな3D表示

①カメラの位置を移動



②画像を確認しながらXYステージの位置調整

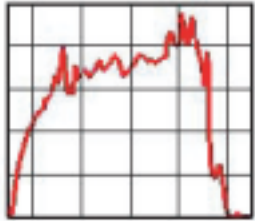





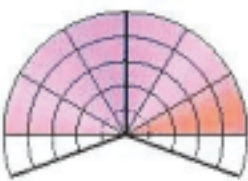

③カメラの位置を移動



④画像を確認しながらZステージの位置調整

拡散状態を測定した実測例

操作性に優れたアプリケーションが、配光状態の空間分布を表現しています。
また、分光特性、照度、色彩などのデータ処理もしています。

	光学特性	配光特性 2 D (θ 軸、 ϕ 軸) ※極座標/直交座標の切替え可	配光特性 3 D ※極座標/直交座標の切替え可
放射量	分光特性(相対値) 	分光配光特性(θ 軸) 	分光配光特性(3D) 
測光量	照度特性 8.4851 [lx] (数値)	照度配光特性(θ 軸) 	照度配光特性(3D) 
測色	CIE色度 	色度配光特性(θ 軸) 	色度配光特性(3D) 

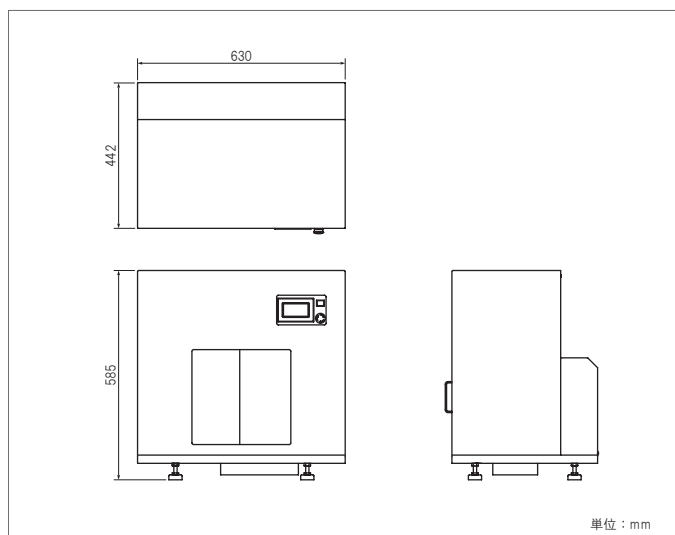
装置構成

- 受光器
UV(250~740nm)、VIS(350~850nm)、OUV(530~1000nm)の中から1種類を選択
- CCDカメラ
- サンプルステージ
- 照明装置 ※オプション
・ハロゲン FHL-100
・キセノン LAX-102/-Cute,MAX-302
- ロッドレンズ(均一照明) ※オプション

主な付属品

- アプリケーションソフトCD-ROM (WindowsXP対応)
※動作環境 CPU:Pentium IV 2.8G以上、メモリー:1G以上、HDD/160G以上推奨
- RS485インターフェイスアダプタ
- USB通信ケーブル
- 専用ACケーブル
ほか

寸法図



■本カタログに記載の内容は、改良のため予告なく変更する場合があります。あらかじめご了承ください。

Asahi Spectra Co.,Ltd.

朝日分光株式会社

本社/営業部 〒114-0034 東京都北区上十条2-13-1ガーデンアビル4F
tel:03-3909-1151 fax:03-3909-1152
栃木工場/営業部 〒329-2741 栃木県那須塩原市北赤田1576
tel:0287-37-4763 fax:0287-37-4001
e-mail: info@asahi-spectra.co.jp

www.asahi-spectra.co.jp